

成長を続ける通販・宅配市場に
提案してみませんか？

第14回

通販食品

展示商談会

The 14th Multimedia & Mail Order Food Trade Show Tokyo

通販食品市場は無限の可能性

通販食品市場のパートナーを見つけよう

日本で唯一の通販食品市場を対象とした展示商談会

2024年10月22日[火] ▶ 23日[水]

10:30 ~ 17:00

10:30 ~ 16:30

会場 東京交通会館 12F

同時開催

第3回
備えて安心!
防災
グッズ

BOSAI GOODS EXPO

「通販食品展示商談会」実行委員会

(一財) 食品産業センター / (株) 食品新聞社 /

(一社) 日本スーパーマーケット協会 / (公社) 日本通信販売協会



第14回 通販食品展示商談会



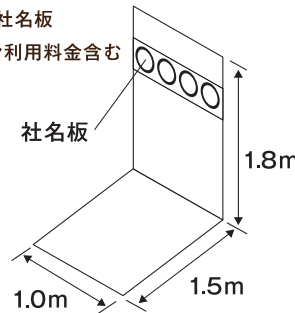
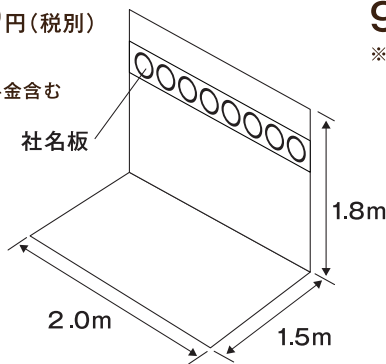
通販サイト、ギフトカタログ、冠婚葬祭の返礼品、ゴルフコンペ景品、保険業の法人ギフト
会員向けギフト、テレビ・ラジオ・新聞通販、ふるさと納税、越境EC、などなど
拡大を続ける通販食品業界での新たな販路を

開催概要

- ▶ **催事名** : 第14回「通販食品展示商談会」
- ▶ **主催** : 「通販食品展示商談会」実行委員会
- ▶ **会場** : 東京交通会館 12階
- ▶ **会期** : 2024年10月22日(火)~23日(水)
- ▶ **募集小間** : 150小間(予定)
- ▶ **来場者数** : 5,500名(目標)
- ▶ **交通案内** : J R 線 有楽町駅[京橋口・中央口(銀座側)] 徒歩1分
有楽町線 有楽町駅D8出口 徒歩1分
銀座一丁目2番出口 徒歩1分

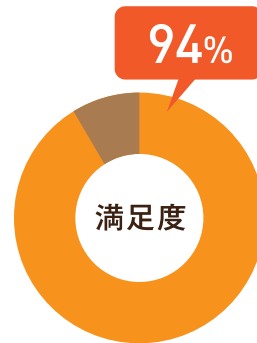
出展料金

- ▶ **通常小間**
小間(W2.0m×D1.5m)
180,000円(税別)
※背面パネル、社名板
共同キッチン利用料金含む
- ▶ **特別小間**
1小間(W1.0m×D1.5m)
95,000円(税別)
※背面パネル、社名板
共同キッチン利用料金含む
- ▶ **クイック出展コーナー**
特別小間
95,000円(税別)
※1小間(W1.0m×D1.5m)
+
各種サービス代金
45,000円(税別)
※サポートスタッフ1名
※テーブル1台
※貴名受け1個
※報告書



出展者データ ※参考：第13回「通販食品展示商談会」出展者アンケートより

- ▶ **ブースへの来場者数**
平均：117名
最高：380名
- ▶ **名刺交換枚数**
平均：62枚
最高：150枚
- ▶ **商談・引き合い件数**
平均：15件
最高：100件
- ▶ **出展者の声**
 - ・「バイヤーの高レベルの目利きに触れ、商品改良の重要なヒントを得られた」
 - ・「既存の取引先及び新規の訪問者と具体的な商談が出来た」
 - ・「見積書依頼はほぼ新規顧客からだった」
 - ・「来場者様の質(真剣さ、興味等)が高く、名刺交換、見積り・サンプル依頼等の率が高かった」
 - ・「通販は取り組んでこなかったので新規顧客の開拓につながった」
 - ・「予想より多くの引き合いがあり、新たな販路拡大につながりそう」
 - ・「狙っている企業のバイヤーに出会えた」
 - ・「海外向けの卸との接点を持てた」



※一部紹介

お申込み・お問い合わせ

(通常小間・特別小間・クイック出展コーナー) で出展したい 検討したい 来場したい

貴社名

部署 / 役職

氏名

住所 〒

TEL

FAX

E-MAIL

取扱食品をお知らせください。

出展申し込み、お問い合わせはホームページにて受付中 ▶

[通販食品展示商談会] 事務局 / エグジビションテクノロジーズ株式会社
〒107-0062 東京都港区南青山 1-1-1 新青山ビル西館 8階
TEL : 03-5775-2855 E-MAIL : tsuhan@exhibitiontech.com

通販食品展示商談会

検索

<https://www.tsuhanexpo.com>

Webからの申請が難しい方は事務局までお気軽にお問い合わせください。

